

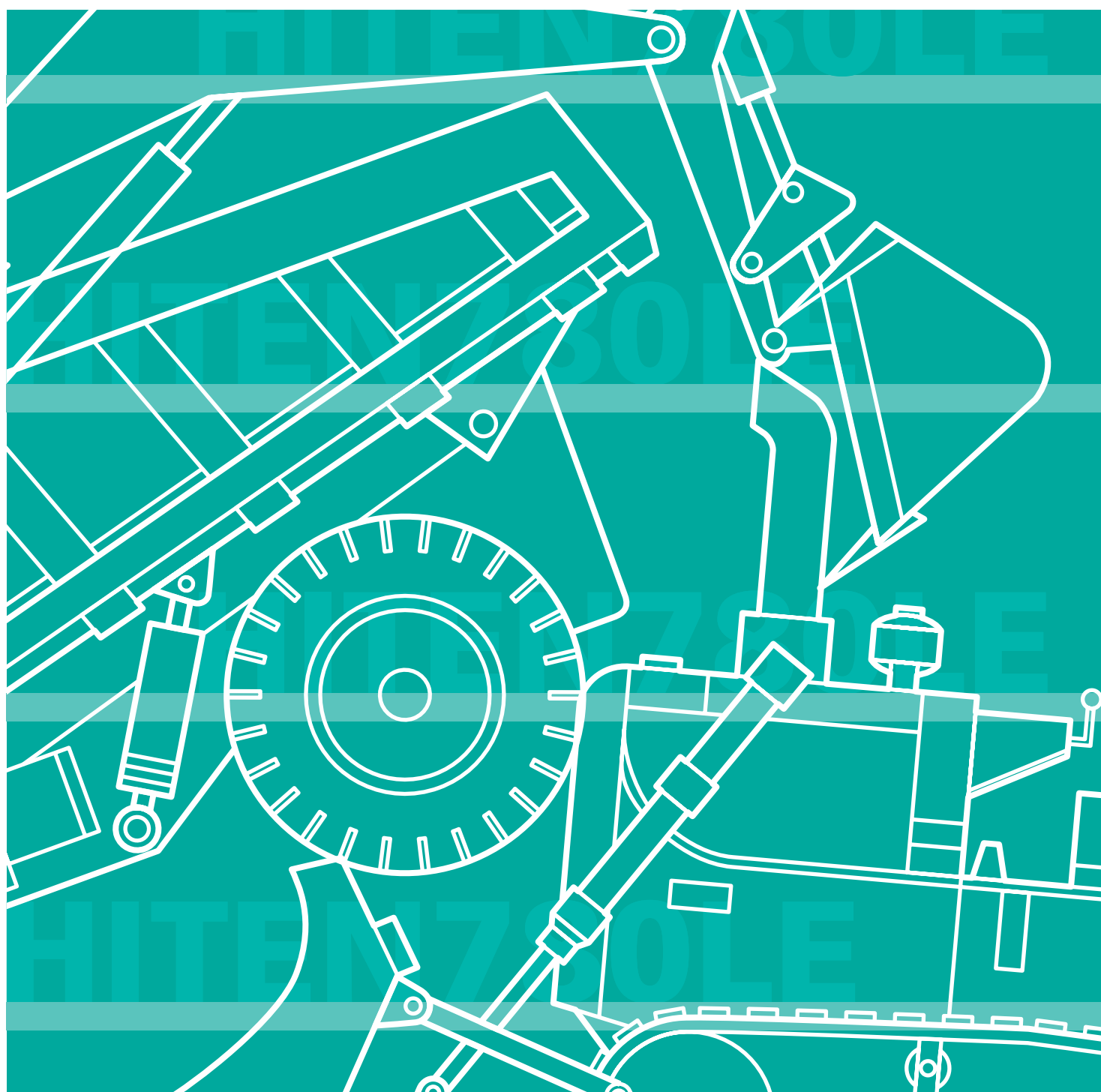


JFE

JFE-HITEN780LE

JFE's High Strength Steel Plates by
The Leading Edge of Production Technology

最先端技術による建設機械、産業機械用
高靱性・高溶接性780N/mm²級高張力鋼板




JFE Steel Corporation

What's New

JFE Steel, the pioneer of TMCP technology in the world, has succeeded in developing new high strength steel plates by the leading edge of technology, "Micro-alloying Technology and TMCP", and is pleased for customers to enjoy the new plates.

TMCP : Thermo-Mechanical Control Process



JFE-HITEN780LEはJFEスチールの“マイクロアロイング技術とTMCP技術”を適用することにより、低温靱性、溶接性を兼ね備えた、革新的な建設機械、産業機械用高張力鋼板です。

Guaranteed Low Temperature Toughness

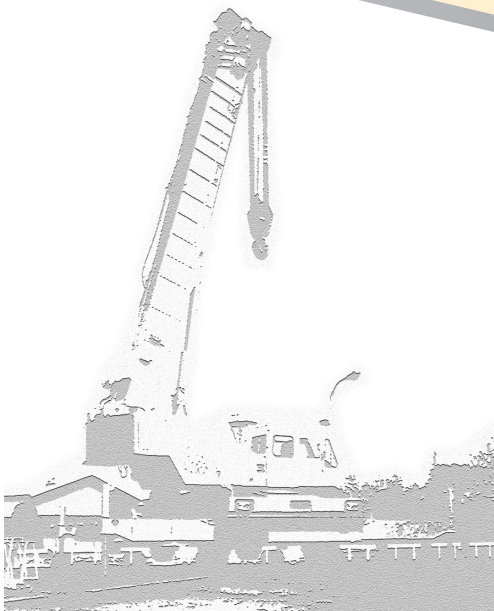
JFE Steel guarantees the absorbed energy of Charpy impact test at -40°C , then the plate shows not only high strength but also high toughness.

Excellent Weldability

Micro-alloying technology in combination with TMCP enables to reduce carbon equivalent, and then excellent weldability is given.

Excellent Formability

JFE-HITEN780LE shows excellent formability as the same level as conventional one.



低温靱性保証

JFE-HITEN780LEは -40°C のシャルピー衝撃試験値を保証しており、優れた低温靱性を有しています。

優れた溶接性

JFE-HITEN780LEは“マイクロアロイング技術とTMCP技術”を適用することにより炭素当量を低く抑え、優れた溶接性を有しています。

優れた加工性

JFE-HITEN780LEは従来のJFE-HITENシリーズ同様に、優れた加工性を有しています。

Specification & Typical Technical Properties 規格と性能例

Chemical Compositions 化学成分

Item 項目		Typical Value 性能例	Specification 規格値	
Plate Thickness	板厚	25 mm	~19 mm	19.1~32 mm
Chemical Compositions 化学成分(%)	C	0.15	0.20 max.	
	Si	0.38	0.40 max.	
	Mn	1.18	1.40 max.	
	P	0.012	0.025 max.	
	S	0.002	0.015 max.	
	Cr	Micro-alloying adjustment	0.20 max.	
	Mo		0.15 max.	
	V		0.08 max.	
	B		0.005 max.	
	Ceq ¹⁾	0.39	0.40 max.	0.43 max.

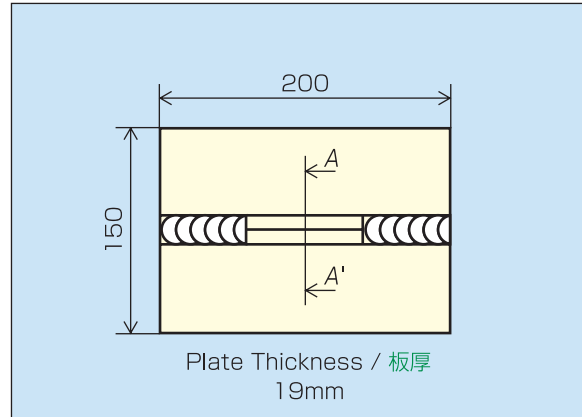
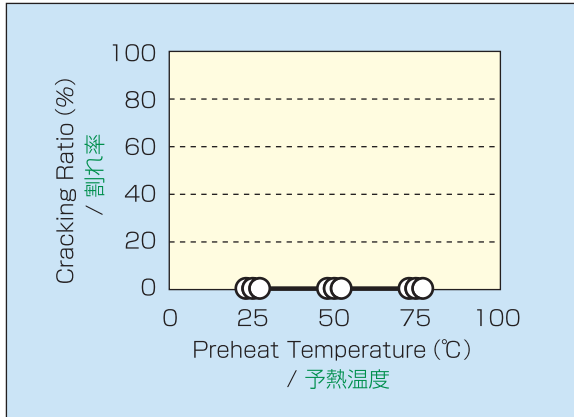
Notes 1) $Ceq = C + Mn/6 + (Cu + Ni)/15 + (Cr + Mo + V)/5$
Other micro-alloying elements are added if necessary.

Mechanical properties 機械的特性

Item 項目		Typical Value 性能例	Specification 規格値
Plate Thickness 板厚		25 mm	6 ~ 32 mm
Tensile Property ¹⁾ 引張特性	Yield Strength 降伏強さ	777 N/mm ²	685 N/mm ² min.
	Tensile Strength 引張強さ	835 N/mm ²	780~930 N/mm ²
	Elongation 伸び	33 % ²⁾	16% min. (~16mm) ²⁾ 24% min. (16.1~32mm) ²⁾ 16% min. (20.1~32mm) ³⁾
Bending Property ⁴⁾ 曲げ特性	Specimen 試験片	Full thickness x25mm	Full thickness x25mm
	Bending Angle 曲げ角度	180°	180°
	Inside Radius 曲げ半径	1.5xThickness	1.5xThickness
Charpy Impact Property ⁵⁾ 衝撃特性	Temperature 温度	-40°C	-40°C
	Specimen 試験片	2mm V-Notched	2mm V-Notched
	Absorbed Energy 吸収エネルギー	145 J	40 J min. ⁶⁾

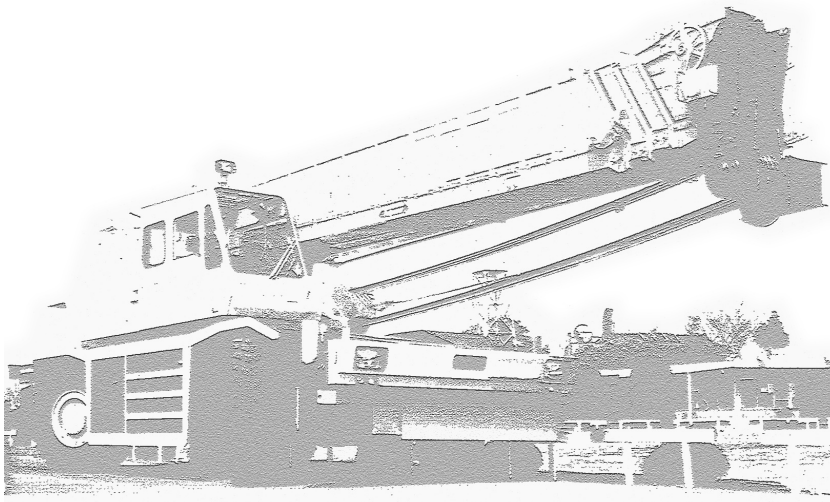
Notes 1) Direction : Transverse to rolling direction T方向
2) Specimen : 25mm width × 50mm G.L.
3) Specimen : 14mm diameter × 50mm G.L.
4) Bending test is carried out when required in purchaser's specification
5) Direction : Longitudinal L方向
6) $6 \leq t < 8.5\text{mm}$: 20 J min.
 $8.5 \leq t \leq 12\text{mm}$: 30 J min.
t : plate thickness 板厚

y-Groove Weld Cracking Test y形溶接割れ試験 (JIS Z 3158)



A-A' 60°

Welding method 溶接方法	: GMAW
Heat input 入熱	: 1.7kJ/mm
Atmospheric condition 雰囲気	: 20°C-60% (Relative Humidity / 相对湿度)



JFE スチール 株式会社

本 社	〒100-0011 東京都千代田区千代田2丁目2番3号(日比谷国際ビル)	TEL 03(3597)3111	FAX 03(3597)4860
大阪支社	〒530-8353 大阪市北区堂島1丁目6番20号(堂島アバンザ10F)	TEL 06(6342)0707	FAX 06(6342)0706
名古屋支社	〒450-0002 名古屋市中村区名駅3丁目28番12号(大名古屋ビル9F)	TEL 052(561)8612	FAX 052(561)3374
北海道支社	〒060-0005 札幌市中央区北五条西2丁目5番(JRタワー17F)	TEL 011(251)2551	FAX 011(251)7130
東北支社	〒980-0811 仙台市青葉区一番町3丁目1番1号(仙台富士ビル8F)	TEL 022(221)1691	FAX 022(221)1695
千葉支社	〒260-0025 千葉市中央区問屋町1番35号(千葉ポートサイドタワー20F)	TEL 043(238)8001	FAX 043(238)8008
神奈川支社	〒220-8144 横浜市西区みなとみらい2丁目2番1号(横浜ランドマークタワー44F)	TEL 045(212)9860	FAX 045(212)9873
新潟支社	〒950-0087 新潟市東大通1丁目3番1号(新潟帝石ビル4F)	TEL 025(241)9111	FAX 025(241)7443
静岡支社	〒422-8061 静岡市森下町1番35号(静岡MYタワー13F)	TEL 054(288)9910	FAX 054(288)9877
北陸支社	〒930-0004 富山市桜橋通り3番1号(富山電気ビル3F)	TEL 076(441)2056	FAX 076(441)2058
岡山支社	〒700-0821 岡山市中山下1丁目8番45号(NTTクレド岡山ビル19F)	TEL 086(224)1281	FAX 086(224)1285
中国支社	〒730-0036 広島市中区袋町4番21号(広島富国生命ビル7F)	TEL 082(245)9700	FAX 082(245)9611
四国支社	〒760-0017 高松市番町1丁目1番5号(日本生命高松ビル9F)	TEL 087(822)5100	FAX 087(822)5105
九州支社	〒812-0044 福岡市博多区千代1丁目17番1号(パピヨン24、5F)	TEL 092(632)3651	FAX 092(632)3669
神戸営業所	〒651-0075 神戸市中央区北本町通1丁目1番28号	TEL 078(232)5200	FAX 078(232)5204
青森営業所	〒030-0822 青森市中央1丁目23番5号(明治生命青森中央ビル)	TEL 017(777)7121	FAX 017(777)7104
長崎営業所	〒850-0033 長崎市万才町3番5号(朝日生命長崎ビル)	TEL 095(822)9090	FAX 095(823)8164
沖縄営業所	〒900-0015 那覇市久茂地3丁目21番1号(國場ビル)	TEL 098(868)9295	FAX 098(868)5458

お客様へのご注意とお願い

- 本カタログに記載された特性値等の技術情報は、規格値を除き何ら保証を意味するものではありません。
- 本カタログ記載の製品は使用目的・使用条件等によっては記載した内容と異なる性能・性質を示すことがあります。
- 本カタログ記載の技術情報を誤って使用したこと等により発生した損害につきましては、責任を負いかねますのでご了承ください。

JFE Steel Corporation
TOKYO HEAD OFFICE

Hibiya Kokusai Building, 2-3 Uchisaiwaicho 2-chome, Chiyodaku, Tokyo 100-0011, Japan Phone : (81)3-3597-3111 Fax : (81)3-3597-4860

NEW YORK OFFICE

 350 Park Avenue, 27th Fl., New York, NY 10022, U.S.A.
 Phone : (1)212-310-9320 Fax : (1)212-308-9292

DETROIT OFFICE

 2000 Town Center, Suite 1900, Southfield, MI 48075, U.S.A.
 Phone : (1)248-351-6290 Fax : (1)248-351-6291

HOUSTON OFFICE

 10777 Westheimer, Suite 1010, Houston, TX 77042, U.S.A.
 Phone : (1)713-532-0052 Fax : (1)713-532-0062

VANCOUVER OFFICE

 P.O. Box 49168, Three Bentall Centre, 2383-595,
 Burrard Street, Vancouver, B.C. V7X 1J1
 Phone : (1)604-687-0091 Fax : (1)604-688-7020

RIO DE JANEIRO OFFICE

 Praia de Botafogo 228, Setor B, Salas 508 & 509,
 CEP 22359-900, Botafogo, Brazil
 Phone : (55)21-2553-1132 Fax : (55)21-2553-3430

LONDON OFFICE

 8th Floor, International Press Centre, 76 Shoe Lane,
 London EC4A 3JB, U.K.
 Phone : (44)20-7583-1133 Fax : (44)20-7583-1144

SINGAPORE OFFICE

 16 Raffles Quay, No. 15-03, Hong Leong Building,
 Singapore 048581
 Phone : (65)6-220-1174 Fax : (65)6-224-8357

MALAYSIA OFFICE

 Unit C-13A-5, Block-C, Megan Avenue II, 12,
 Jalan Yap Kwan Seng, 50450, Kuala Lumpur, Malaysia
 Phone : (60)3-2164-6618 Fax : (60)3-2164-6695

BANGKOK OFFICE

 22nd Floor, Abdulrahim Place 990, Rama IV Road,
 Bangkok 10500, Thailand
 Phone : (66)2-636-1886 Fax : (66)2-636-1891

JAKARTA OFFICE

 15th Floor Summitmas II, Jl Jendral Sudirman Kav. 61-62,
 Jakarta 12190, Indonesia
 Phone : (62)21-522-6405 Fax : (62)21-522-6408

MANILA OFFICE

 23rd Floor 6788 Ayala Avenue, Oledan Square, Makati City,
 Metro Manila, Philippines
 Phone : (63)2-886-7432 Fax : (63)2-886-7315

SEOUL OFFICE

 Room No.1301, Donghwa Bldg., 58-7 Seosomun-dong, Chung-ku,
 Seoul 100-110, Korea
 Phone : (82)2-779-8246 Fax : (82)2-779-8958

BEIJING OFFICE

 1720, Beijing Fortune Building, Chaoyang District, Beijing 100004,
 People's Republic of China
 Phone : (86)10-6590-9051 Fax : (86)10-6590-9056

SHANGHAI OFFICE

 Room No.2112, Lippo Plaza, 222 Huai Hai Road(M), Shanghai 200021,
 People's Republic of China
 Phone : (86)21-5396-5610 Fax : (86)21-5396-5611

HONG KONG OFFICE

 2904, 1Exchange Square, 8 Connaught Place, Central,
 Hong Kong SAR, People's Republic of China
 Phone : (85)2-2537-2176 Fax : (85)2-2537-5339

Notice

While every effort has been made to ensure the accuracy of the information contained within this publication, the use of the information is at the reader's risk and no warranty is implied or expressed by JFE Steel Corporation with respect to the use of information contained herein. The information in this publication is subject to change or modification without notice. Please contact the JFE Steel office for the latest information.